

929ポータブルデンタル照射器

患者さんにも操作する人にもやさしい最低線量



コードレス

超軽量
2.0kg

929ポータブルデンタル照射器

専用スタンドも使用可能 (オプション)

認証番号: 224AIBZX00057000

簡単操作

コンパクト

バッテリー内蔵

超軽量・コンパクト・簡単操作で使いやすいデザイン

929ポータブルデンタル照射器

認証番号:224AIBZX00057000

コードレス

簡単操作

コンパクト

バッテリー内蔵

超軽量2.0kg

幅広いLCD

高周波X線源

部位選択で簡単操作



■ 付属品

■専用アルミケース



■ハンドスイッチ



■ オプション品

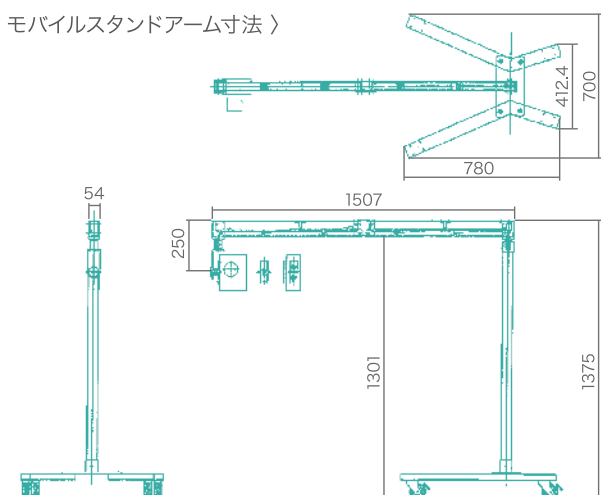
■モバイルスタンドアーム



■フットスイッチ



〈モバイルスタンドアーム寸法〉

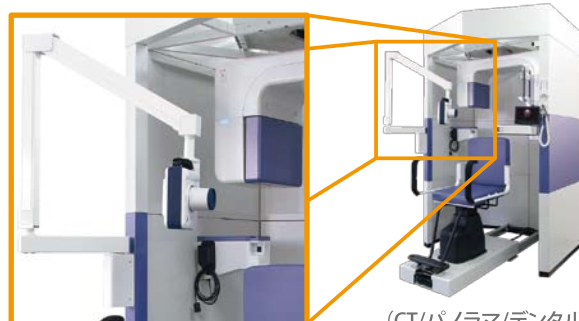


■ 製品仕様

X線源	D C 高周波	NAOMI ポータブルDX
X線	電圧	60kv
	電流	2mA
X線管	陽極タイプ	静止
	陽極アングル	20°
	焦点サイズ	0.8mm
	熱容量	8.5Khu
照射時間	0.01~1.6sec(0.01step)	
総ろ過	1.6mm Al	
S S D	100mm,200mm(Long cone)	
重量	2.0Kg	
寸法	180(W)×73(D)138(H)mm	
電源	バッテリー	DC 24V
	ACアダプター(充電も可能)	AC100~240V

■ NAOMI-CTデンタルオプション

X線スペース問題が一挙解決!!
929ポータブルデンタル照射器を搭載した
NAOMI-CTオールインワンタイプもございます。



(CT/パノラマ/デンタル)

クリニックに
全く負担のない消耗材料
魔法の歯科消耗品棚 -先生やスタッフさんを“楽”にします-

特許申請中
OKIRAKU
置き楽



株式会社 RF929(クリニック)

会社概要: 資本金5,000万円(アールエフの100%子会社)

事業内容: クリニック経営に纏わるコンサルタント業務及び製品の企画販売
書籍・雑誌の出版、映像コンテンツ作成、付帯する一切の事業
ショッピングセンタービルの経営・運営