

NAOMI専用オプション品

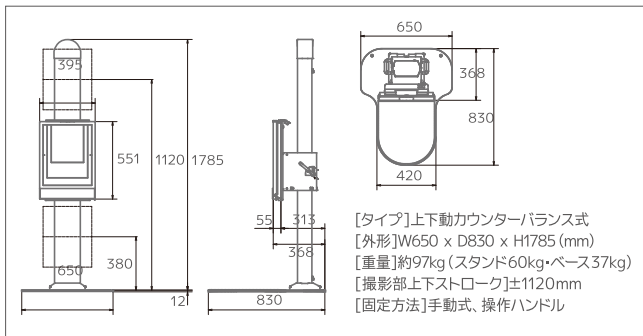
Upright Stand & X-ray Table

NAOMI専用立位スタンド



まるで指一本で持ち上げる感覚

左右にある「クイックハンドル」で、抜群の操作性と誤操作防止を実現しました。NAOMI専用で作られているため、手に伝わる重さは限りなく「0」に。まるで指一本で動かすような感覚で、上下動がスムーズに行えます。また、いつまでも美しくお使いいただくためにカバーやキャップ、スカートは簡単に交換することができます。



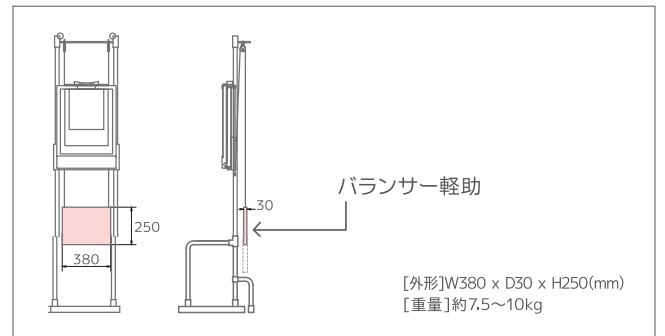
【タイプ】上下動カウンターバランス式
 【外形】W650 x D830 x H1785 (mm)
 【重量】約97kg (スタンド60kg・ベース37kg)
 【撮影部上下ストローク】±1120mm
 【固定方法】手動式、操作ハンドル

リーダースタンド用 バランサー 軽助 KEISUKE



使用中のリーダースタンドにつけるだけ

リーダースタンドにバランサーを取り付けることで、従来のカセット取り付け時と同様の使い勝手のままに、ご利用いただけます。



【外形】W380 x D30 x H250 (mm)
 【重量】約7.5~10kg

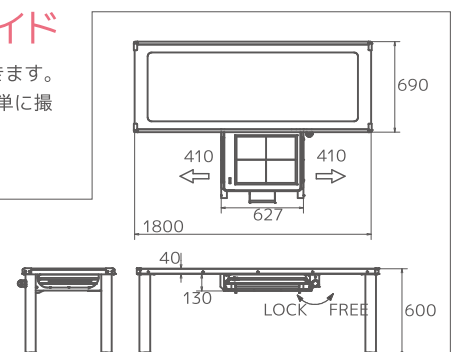
NAOMI専用臥位テーブル

片手で轻轻松松NAOMIをスライド

テーブルの下にNAOMIを組み込み、左右にスライドできます。患者さんに負担をかけることなく、頭部から脚部まで簡単に撮影部位の設定ができます。



【タイプ】撮影部X方式可動/受講部密着機構付き
 【外形】1800×690×600 (mm)
 【重量】約65Kg (NAOMI含まず)
 【撮影部X方向移動量】±410 mm
 【天板表面-撮影部表面距離】密着時 20mm
 【X方向固定】手動式メカロック【密着操作】手動レバー押し下げ



NAOMI専用オプション品

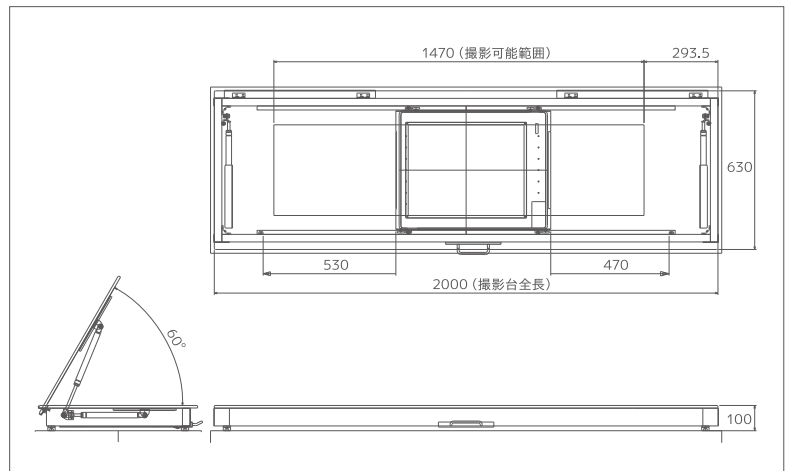
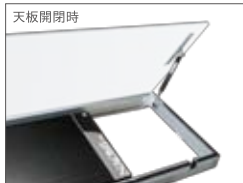
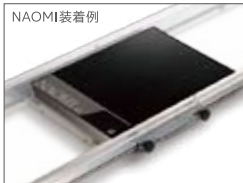
For Existing Tables

NAOMI専用アクリル製カバー

専用フローティングテーブル ATTC-N

既存撮影台がスライドテーブルに

既存の撮影台にセットすることでNAOMIが左右にスライドするので、患者さんを動かさずに、撮りたい部位を簡単に撮影できます。天板は、開閉式なので、NAOMIの立位スタンドへの移動も簡単です。



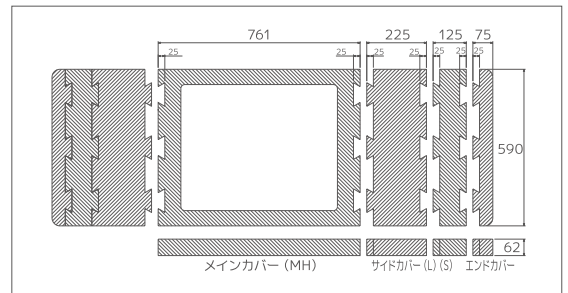
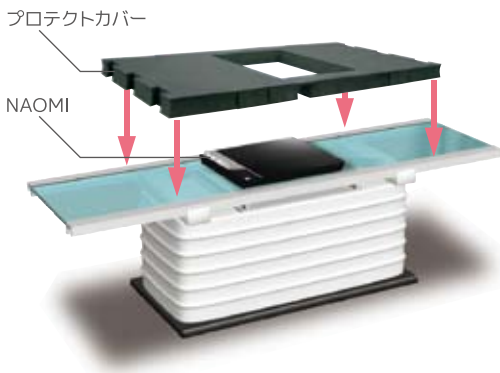
※既存テーブルのサイズに合わせて、特注も可能です。(価格は別途お見積りとなります。)

NAOMI専用プロテクトカバー

専用プロテクトカバー PTTC-B

既存撮影台に置くだけ簡単設置

既存の撮影台に置き、NAOMIをセットするだけで設置完了。柔らかい素材を採用、患者さんの負担を軽減します。



店舗・事業所・物流センター・研究所
大型商業ビル・研修施設(歯科助手研修など)

札幌 | 仙台 | 福島 | 大宮 | 東京 | 横浜 | 長野中央 | 長野東部 | 長野駅前Cone | 斑尾 | 諏訪 | 新潟 | 金沢 | 名古屋 | 大阪 | 神戸 | 岡山 | 広島 | 松山 | 福岡 | 鹿児島 | 沖縄 | ミシガン | NY

アルエフ 本社 長野市中御所岡田町3 TEL ☎0120-911-006 FAX ☎0120-989-089

(電話受付時間) 月～土曜 8:30～19:00 日曜・祝日 11:00～19:00 ※フリーコールが繋がらない場合は、恐れ入りますが右記の番号へお掛けください。TEL:026-225-7711 FAX:026-225-7717

事業内容 ■産業分野:工業用内視鏡・X線CT・デジタルX線非破壊撮影装置等 ■医科分野:X線CT・デジタルレントゲンNAOMI・各種医科カメラ等
■カプセル内視鏡・使い捨て内視鏡等 ■歯科分野:X線CT・パノラマ/セファロレントゲン・口腔内カメラ等 ■置き楽事業(株式会社RF929)

Jm_151014_F_TI_NaoOP1_OP2