

純国産

3D立体診断 スライド CT

ズバリ 価格 480万円

認証番号: 229AFBZX00085000

Mサイズ 月額: 4.4万(10年リース/ローン)

(低利・楽々・融通ご紹介、お問合せ下さい)

保守月額: 1万

Lサイズ(大きい撮影エリア)
ズバリ価格 **580万円**

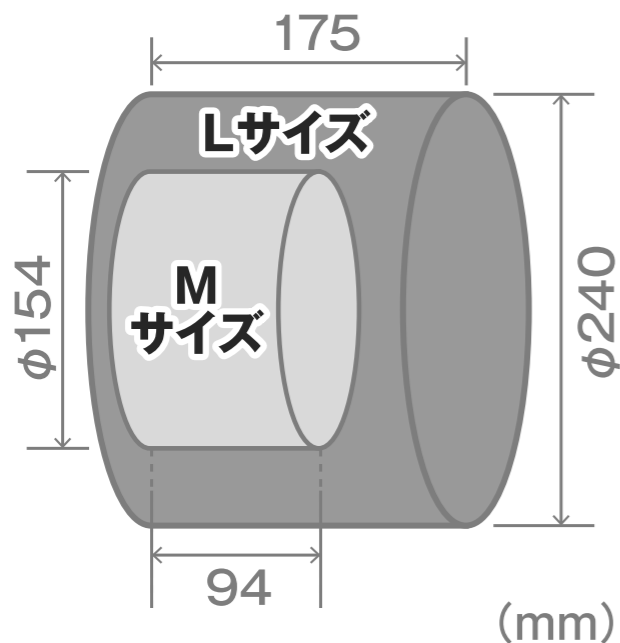
月額: 5.4万(10年リース/ローン)

(低利・楽々・融通ご紹介、お問合せ下さい)



保守加入で
パソコンすべて無料貸出

撮影エリア



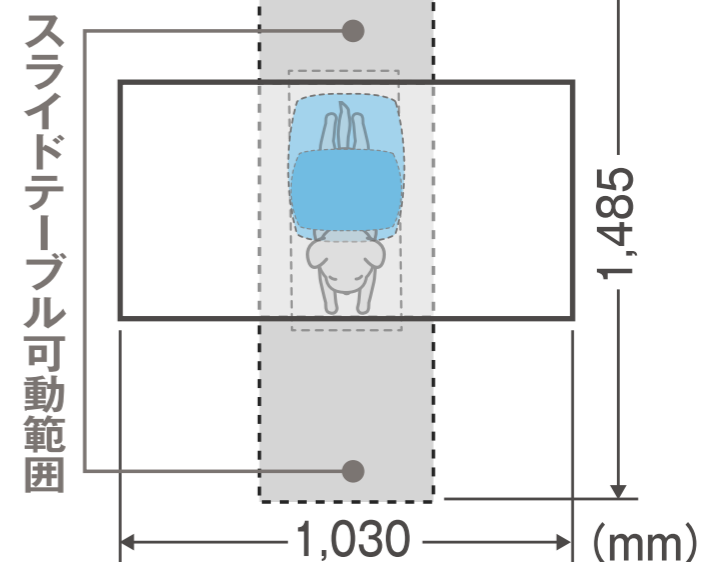
100Vコンセントに挿すだけ
(特別な電源工事不要)

省スペース 畳半分CT

限られた院内空間を有効活用できる
省スペース設計。組み立て式なので
既存のX線室にも入ります。

X線室が無いクリニックさんには、鉛
カーテンで囲うタイプもあります。
(ご相談ください)

(上面図)



外形: W1,030×D1,000~1,485×H1,465mm

※デザイン・仕様は変更になる場合があります ※価格は全て税別