

純国産

3D立体診断スライドCT

ズバリ価格

Lサイズ

580万円

月額:5.4万円 (10年リース/ローン)
保守月額:1.2万円

ズバリ価格

Mサイズ(小動物用)

480万円

月額:4.4万円 (10年リース/ローン)
保守月額:1万円

数千万円クラスの人用CTと同等の高性能をこの価格で実現!!

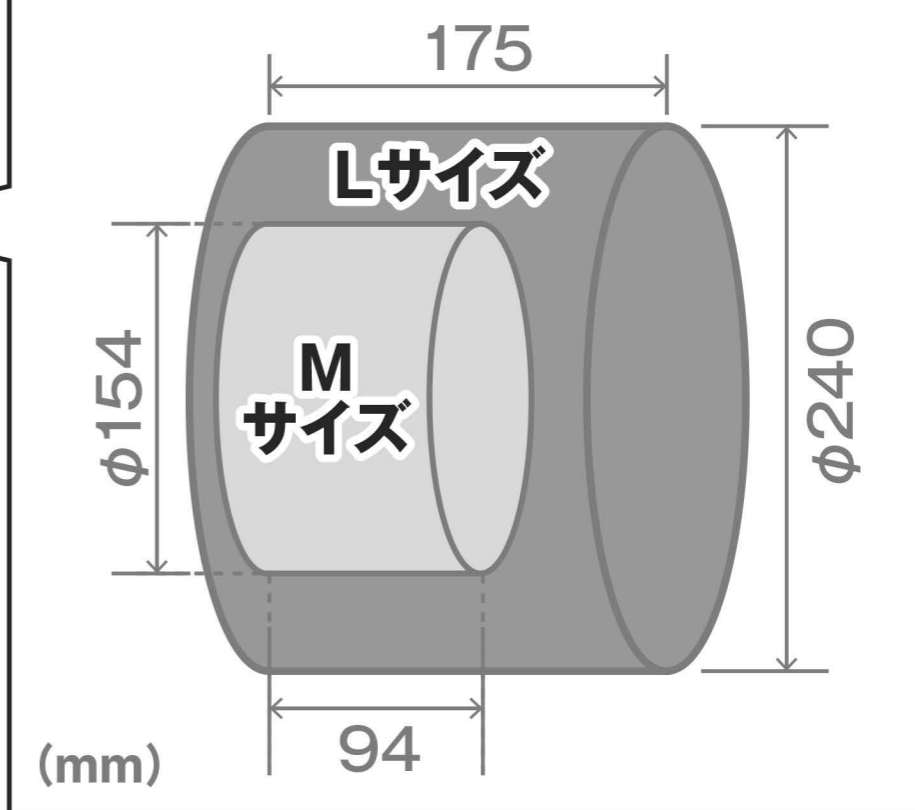
※エアー保定装置付属



※デザイン・仕様は変更になる場合があります

保守加入で パソコンすべて無料貸出

撮影エリア



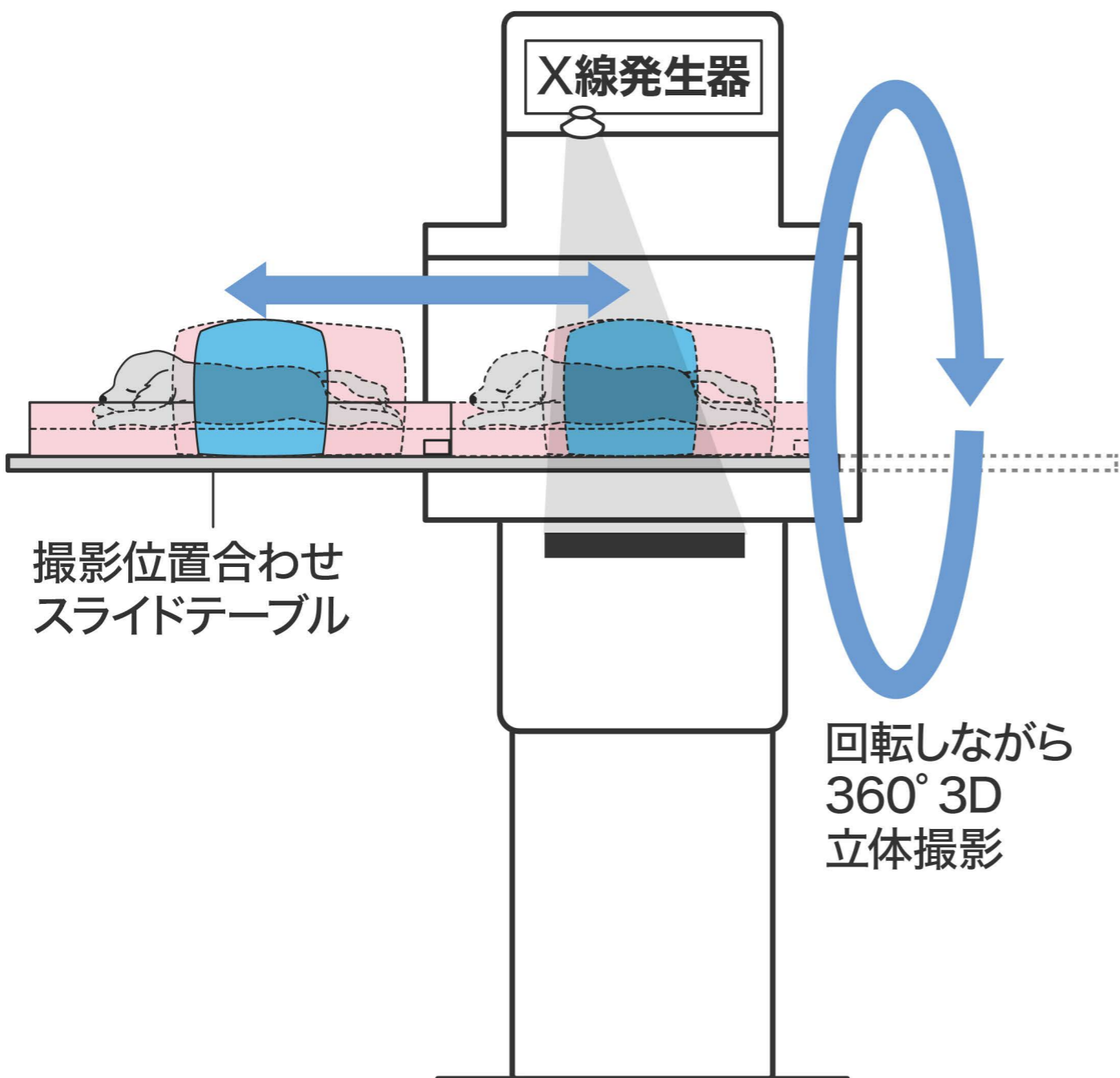
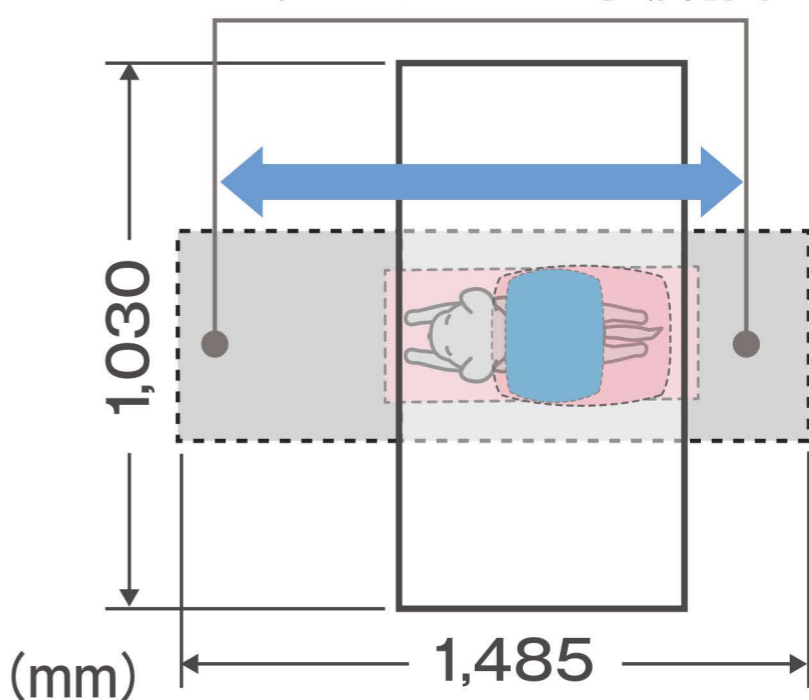
100Vコンセントに挿すだけ
(特別な電源工事不要)

省スペース 畳半分CT

限られた院内空間を有効活用できる省スペース設計。組み立て式なので既存のX線室にも入ります。

X線室が無いクリニックさんには、鉛カーテンで囲うタイプもあります。
(ご相談ください)

(上面図) スライドテーブル可動範囲



撮影位置合わせ
スライドテーブル

回転しながら
360° 3D
立体撮影

外形: W1,030×D1,000×H1,465mm

※リース/ローン 低利:楽々ご紹介できます (価格は全て税別)