

純国産

3D立体診断スライドCT

認証番号: 229AFBZX00085000



Lサイズ

580万円

月額: 5.4万円 (10年リース/ローン)
保守月額: 1.2万円



Mサイズ(小動物用)

480万円

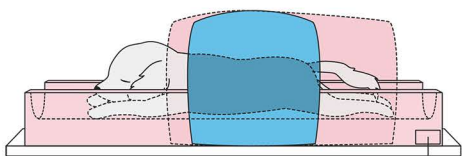
月額: 4.4万円 (10年リース/ローン)
保守月額: 1万円

レントゲン撮影 **麻酔不要に!**

やさしく柔らかく包むから怖がりません

エアー保定装置登場

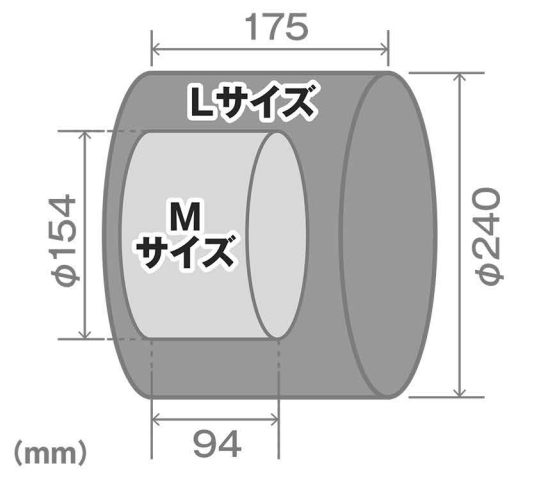
※3D立体診断スライドCTに付属(単体価格3万円)



エアータンク・静音ポンプ



撮影エリア



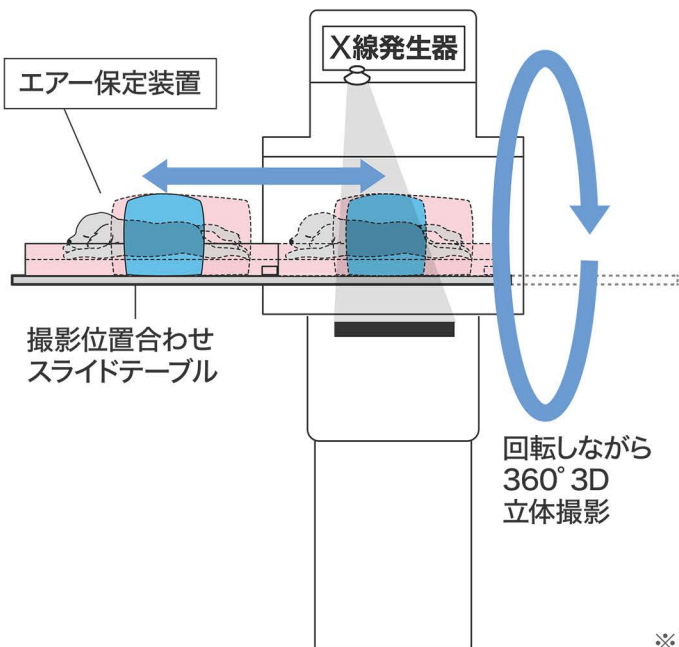
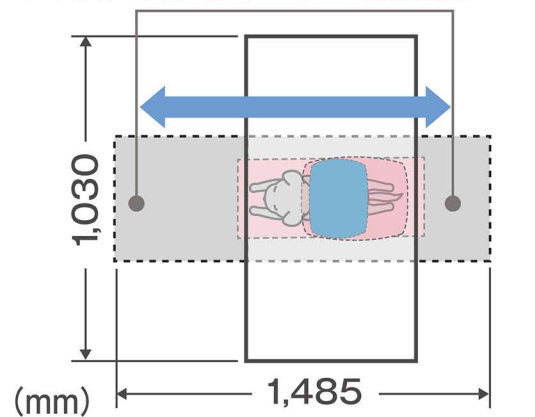
100Vコンセントに挿すだけ
(特別な電源工事不要)

省スペース 畳半分CT

限られた院内空間を有効活用できる
省スペース設計。組み立て式なので
既存のX線室にも入ります。

X線室が無いクリニックさんには、鉛
カーテンで囲うタイプもあります。
(ご相談ください)

(上面図) スライドテーブル可動範囲



外形: W1,030×D1,000×H1,465mm

※リース/ローン 低利: 楽々ご紹介できます (価格は全て税別)

※デザイン・仕様は変更になる場合があります