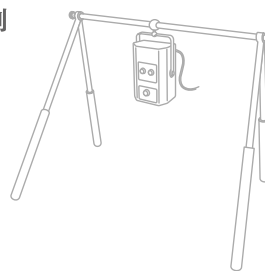


簡単操作・コンパクト設計 設置も簡単

PORTA 100HF



使用例



ポータブルX線撮影装置 PORTA 100HF

携帯性に優れたポータブルX線撮影装置

電源100VタイプのポータブルX線撮影装置。工業用製品に多い200V電源を必要としないため、常設でも現場でも簡単に設置可能です。



※製品の色等は若干異なる場合がございます。

見やすいコントロールパネル

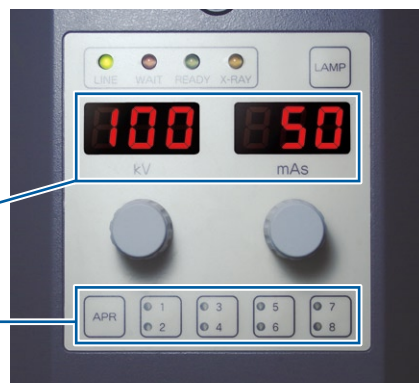
照射条件のkV・mAs表示は180°回転表示可能。高輝度LEDを採用し屋外の現場でも確実な数字確認、読み取りをサポートします。

安定した出力

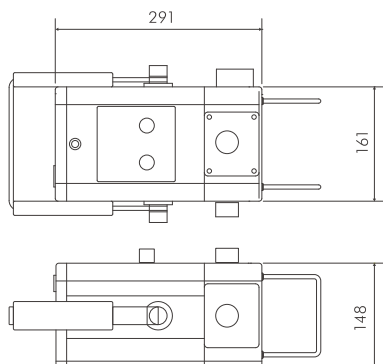
長時間の使用に耐える小型X線管をセレクトし、安定した電源供給回路と組み合わせることで高画質なX線撮影を可能にしました。

撮影条件を簡単メモリ

目的・対象により8パターンの撮影条件を記憶。条件呼び出しボタンを押すだけで、条件呼び出しができます。



寸法図



単位:mm

主要装備・仕様

出力	装置定格	40 - 66 kV 30mA 68 - 100 kV 20mA
	管電圧範囲	40 kV - 100 kV (2kVステップ)
	最大管電流	30mA
X線管	mAs	0.3mAs - 50 mAs (32ステップ)
	焦点寸法	1.2 x 1.2 mm
	ターゲット角度	16°
	陽極熱容量	14 kJ
コリメータ	固有透過	アルミニウム当量最小 0.8mm
	ランプ定格	12V/50W 照射野投射式
	ランプタイマー	30秒
電源	定格電圧	100V
	周波数	50 / 60 Hz
	電源容量	最大 3kVA
総重量		8.8kg
付属品		ハンドスイッチ / 電源ケーブル / キャリングケース



店舗・事業所・物流センター・研究所
大型商業ビル・研修施設(歯科助手研修など)

旭川 | 札幌 | 仙台 | 福島 | 大宮 | 東京 | 横浜 | 長野中央 | 長野東部 | 長野駅前Cone | 斑尾 | 諏訪 | 新潟 | 金沢 | 名古屋 | 大阪 | 神戸 | 岡山 | 広島 | 松山 | 福岡 | 鹿児島 | ミシガン | NY

アルエフ 本社 長野市中御所岡田町3 TEL ☎0120-911-006 FAX ☎0120-989-089

(電話受付時間) 月~土曜 8:30~19:00 日曜・祝日 11:00~19:00 ※フリーコールが繋がらない場合は、恐れ入りますが右記の番号へお掛けください。TEL:026-225-7711 FAX:026-225-7717

事業内容 ■産業分野:工業用内視鏡・X線CT・デジタルX線非破壊撮影装置等 ■医科分野:X線CT・デジタルレントゲンNAOMI・各種医療カメラ等
■カプセル内視鏡・使い捨て内視鏡等 ■歯科分野:X線CT・パノラマ/セファレントゲン・口腔内カメラ等 ■置き楽事業(株式会社RF929)

Jm_160617_R_TL100HF