

NAOMI専用オプション品

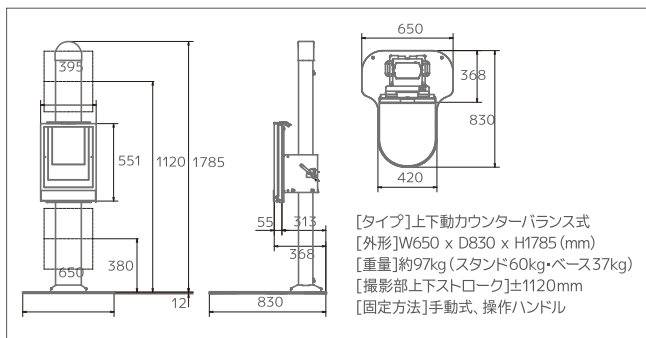
Upright Stand & X-ray Table

NAOMI専用立位スタンド



まるで指一本で持ち上げる感覚

左右にある「クイックハンドル」で、抜群の操作性と誤操作防止を実現しました。NAOMI専用で作られているため、手に伝わる重さは限りなく「0」に。まるで指一本で動かすような感覚で、上下動がスムーズに行えます。また、いつまでも美しくお使いいただくためにカバーやキャップ、スカートは簡単に交換することができます。



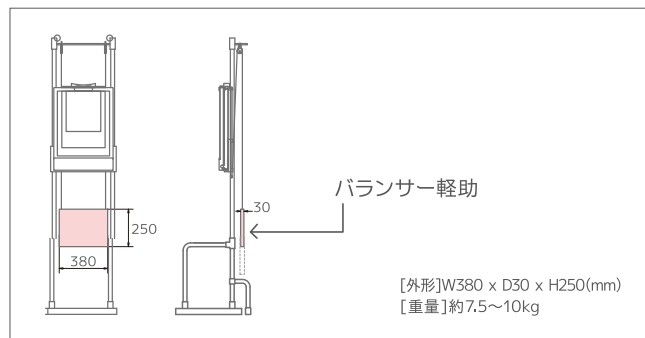
【タイプ】上下動カウンターバランス式
 【外形】W650 x D830 x H1785 (mm)
 【重量】約97kg (スタンド60kg・ベース37kg)
 【撮影部上下ストローク】±1120mm
 【固定方法】手動式、操作ハンドル

リーダースタンド用 バランサー 軽助 KEISUKE



使用中のリーダースタンドにつけるだけ

リーダースタンドにバランサーを取り付けることで、従来のカセット取り付け時と同様の使い勝手のままに、ご利用いただけます。



【外形】W380 x D30 x H250 (mm)
 【重量】約7.5~10kg

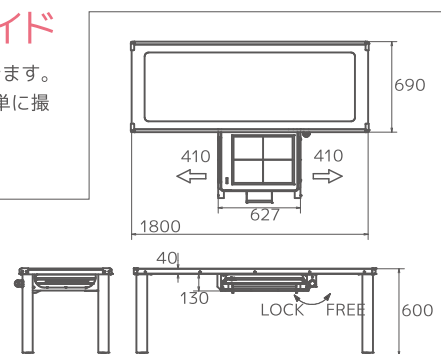
NAOMI専用臥位テーブル

片手で轻轻松松NAOMIをスライド

テーブルの下にNAOMIを組み込み、左右にスライドできます。患者さんに負担をかけることなく、頭部から脚部まで簡単に撮影部位の設定ができます。



【タイプ】撮影部X方式可動/受講部密着機構付き
 【外形】1800×690×600 (mm)
 【重量】約65Kg (NAOMI含まず)
 【撮影部X方向移動量】±410 mm
 【天板表面-撮影部表面距離】密着時 20mm
 【X方向固定】手動式メカロック【密着操作】手動レバー押し下げ



690
 410 410
 1800 627

40
 130 LOCK FREE 600

NAOMI専用オプション品

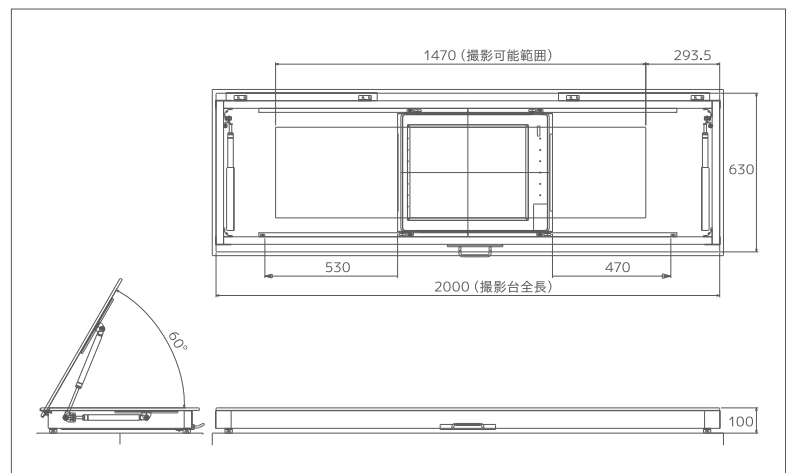
For Existing Tables

NAOMI専用アクリル製カバー

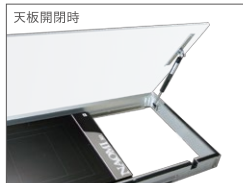
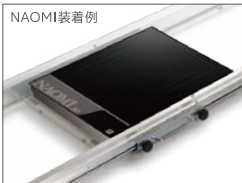
専用フローティングテーブル ATTC-N

既存撮影台がスライドテーブルに

既存の撮影台にセットすることでNAOMIが左右にスライドするので、患者さんを動かさずに、撮りたい部位を簡単に撮影できます。天板は、開閉式なので、NAOMIの立位スタンドへの移動も簡単です。



※既存テーブルのサイズに合わせて、特注も可能です。(価格は別途お見積りとなります。)

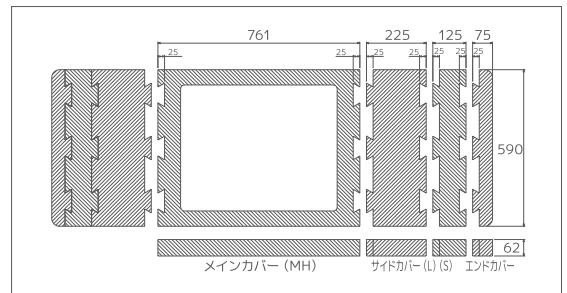
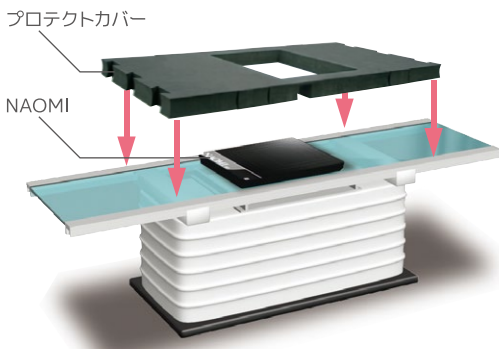


NAOMI専用プロテクトカバー

専用プロテクトカバー PTTC-B

既存撮影台に置くだけ簡単設置

既存の撮影台に置き、NAOMIをセットするだけで設置完了。柔らかい素材を採用、患者さんの負担を軽減します。



全国28カ所の事業所・店舗 旭川|札幌|盛岡|石巻|東北|新潟|金沢|須坂|東部・長野中央・長野駅前Cone|松本
諏訪|群馬|大宮|東京|横浜|浜松|名古屋|神戸|岡山|三次|四国|福岡|熊本|鹿児島
TEL ☎0120-911-006 FAX ☎0120-989-089 (営業時間)11:00~19:00 (定休日)月曜・火曜・祝日の翌日
(電話受付) 月~土曜日 8:30~19:00 日曜・祝日 11:00~19:00 ※繋がらない場合は、長野東部事業所へTEL:026-222-7710
事業内容 ■医療分野:X線CT・デジタルレントゲンNAOMI・各種医療カメラ等 ■カプセル内視鏡・使い捨て内視鏡等 ■歯科分野:X線CT・パノラマ/
セファレントゲン・口腔内カメラ等 ■置き薬消耗品事業 ■産業分野:X線CT・工業用内視鏡・デジタルX線非破壊撮影装置等

世界初バッテリーレスのカプセル内視鏡

Sayaka

世界最小 ※当社調べ



原寸大



HPはこちら

