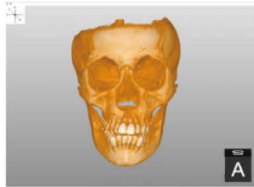
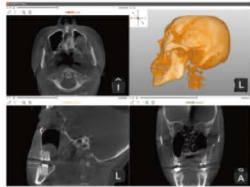




NAOMI-CT (CT・パノラマ複合機)

Lサイズ
ズバリ価格
790万円 (税別)
 月額7.3万円 (10年リース/ローン)



大きな撮影サイズ Lパネル



■ 後付け拡張可能

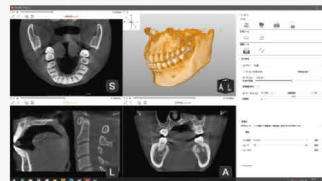
必要に応じてデンタル・セファロ等各種機能を追加、拡張できます

NAOMI-CT実機紹介・撮影の様子

- ・ 簡単操作でポジショニング
- ・ 撮影後1分ほどで画像表示
- ・ マウスひとつで簡単操作



専用CTビューワー
忍者 NINJA



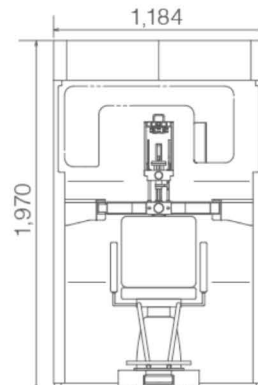
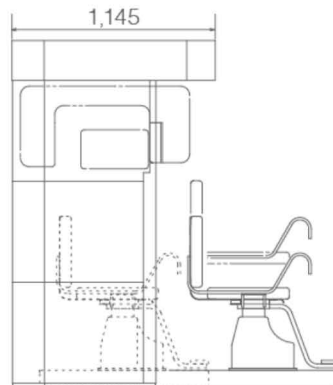
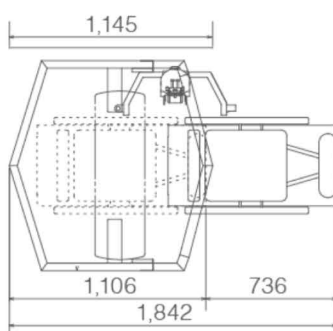
シンプル機能で
簡単操作

■ 図面

NAOMI-CTシリーズ

CT+パノラマ複合機 / CT専用機 / パノラマ専用機

W1,184mmxD1,145mmxH1,970mm





■ 仕様

CT+パノラマ (Lサイズ) の仕様を「詳しく見る」ボタンからご覧いただけます

スペック (CT専用機・パノラマ専用機共通)	電源	AC 100V 50/60Hz	
	消費電力	2.0 kVA	
	電撃に対する保護の形式	クラス I	
	電撃に対する保護の程度	B形装着部	
	X線ヘッド (DC発生器)	管電圧	60~90 kV
		管電流	2~10 mA
		高圧発生器	直流整流 (先点火方式)
		冷却	油冷却及び強制空冷方式
		焦点寸法	0.5 mm
	総ろ過	2.5 mm アルミ当量以上	
	エミッションスイッチ	デッドマン形	
	寸法 (最大)	W1,184mm×D1,145mm×H1,970mm	
	重量	180kg	
使用環境	温度	15°C~35°C	
	湿度	30~70% (結露なきこと)	
	気圧	920~1,060 hPa	
機器の分類	管理医療機器 (クラス II) 特定保守管理医療機器		
法定耐用年数	6年		
部分的モード (CT専用機共通)	F.O.V	φ56mm × H38~41 mm	
	撮影部位	L8~R8・L-TMJ・R-TMJ	
	ボクセルサイズ	高解像度 0.083 mm / 標準 0.16 mm	
	撮影時間	16秒 / 360度	
広範囲/標準モード (CT専用機共通)	F.O.V	広範囲モード φ242 mm× H125~175 mm	
		標準モード φ140 mm× H147~175 mm	
	撮影部位	L8~R8・L-TMJ・R-TMJ	
	ボクセルサイズ	広範囲モード 0.24 mm	
		標準モード 0.16 mm	
撮影時間	16秒 / 360度		
CCDパノラマ (パノラマ専用機共通)	撮影時間 (撮影方法)	標準パノラマ 16秒	
		顎関節4分割撮影 4秒 × 4回	
	像拡大率	1.2~1.3倍	
	撮影画像サイズ	300 mm × 146 mm	
	撮影画像解像度	3,125×1,521 pixel (264 dpi)	
	画素サイズ	96 μm	
	分解能	5.2 lp / mm	
階調	12 bit		