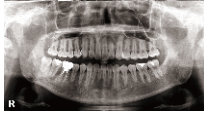


NAOMI-CT (CT・パノラマ複合機)

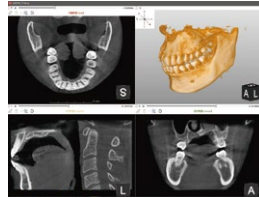
Mサイズ

月払い 7.2万円
(10年リース 税込)

一括価格 715万円(税込)



CCDパノラマ



CT【撮影サイズ Mパネル】



国内数力所の事業所で製造

■ 後付け拡張可能 必要に応じてデンタル・セファロ等各种機能を追加、拡張できます

NAOMI CT 実機紹介・撮影の様子

- ・ 簡単操作でポジショニング
- ・ 撮影後1分ほどで画像表示
- ・ 誰でも簡単 見るままに操作できます



動画も
見られます



専用CTビューアー 忍者 NINJA

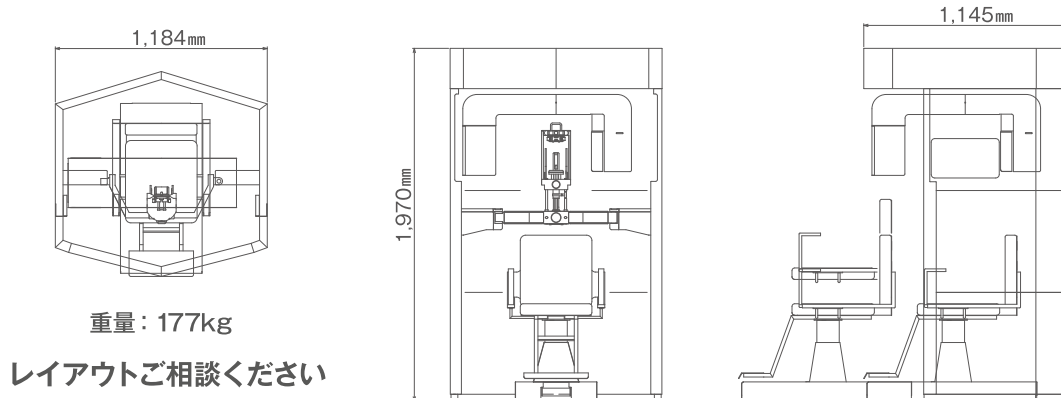


シンプル機能で
簡単操作

忍者 NINJAソフトの主な機能

- ・ 距離・角度 計測
- ・ インプラント挿入
- ・ カナル描画
- ・ DICOMデータ出力
- ・ CTデータ書き込み
(他医院でも閲覧可能なビューアー機能付き)
- ・ メタルアーチファクトを軽減 ...など

保守 (遠隔サポート24) 加入でパソコンセット無料貸出



■ 電源: AC 100V 50/60Hz (2.0kVA)

■ 撮影モード

・ 広範囲モード: F.O.V ϕ 148mm×H67~80mm
画素サイズ 0.20mm

・ 標準モード: F.O.V ϕ 80mm×H74~80mm
画素サイズ 0.14mm

・ 部分モード: F.O.V ϕ 55mm×H38~40mm
画素サイズ 0.072mm

■ 撮影条件: 管電圧 60~90 kV

管電流 2~10 mA

撮影時間 16 秒

■ パノラマ

・ 撮影方法: 標準パノラマ
顎関節4分割撮影

・ 撮影画像サイズ: 300mm×146mm
(像拡大率 1.2~1.3倍)

※製品の仕様・機能は、予告なしに変更する場合があります