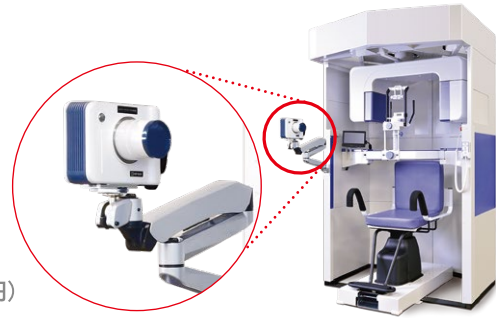


NAOMI-CTシリーズ デンタル拡張タイプ

**ズバリ
価格**

31.9万円 (税別29万円)



■ 自在に動くアーム 往診にも使える照射器

自在に動くアームで撮影部位に位置づけでき、CTやパノラマ撮影後も患者さんの移動なくデンタル撮影できます。ポータブル照射器は取り外して往診にも使えます。



デンタル撮影

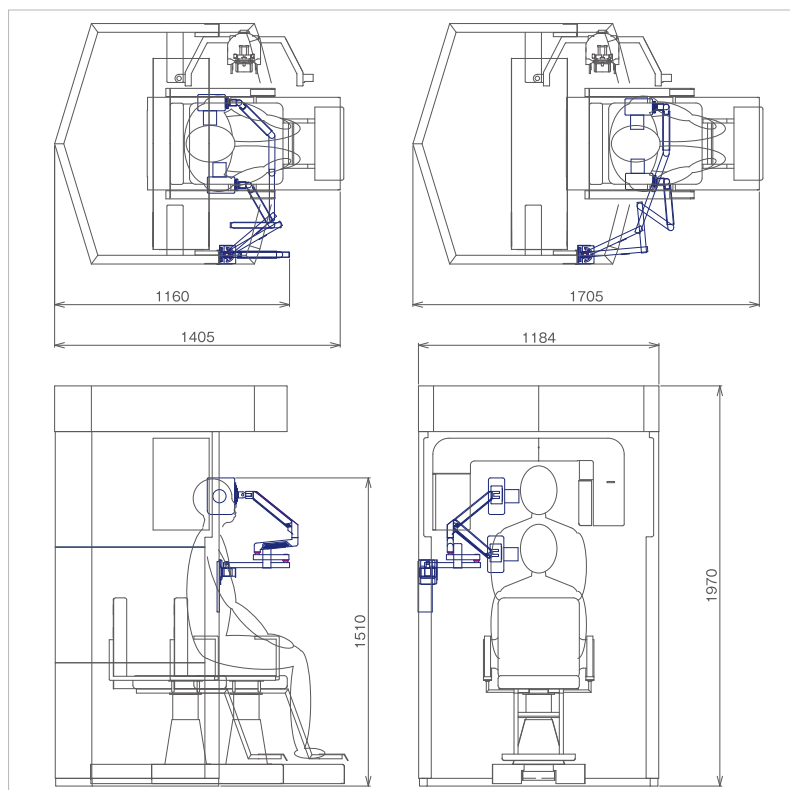


ポータブル照射器

NAOMI-CTシリーズ デンタル拡張タイプ

幅 1,184mm
奥行 1,160mm
高さ 1,970mm

※ポータブル照射器の取り付け位置は
左右どちらでも可

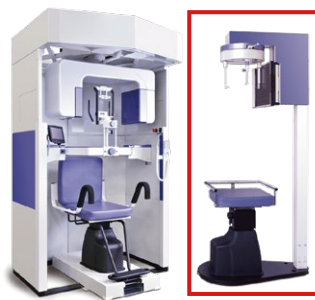


X 線	管電圧: 60kv (固定)
	管電流: 2mA (固定)
X 線 管	陽極タイプ: 固定
	ターゲット角度: 20°
	焦点寸法: 0.8mm
	熱容量: 8.5Khu
照射時間	0.01~1.6秒 (0.01ステップ)
総ろ過	1.6mm Al 以上
重 量	2.0kg
寸 法	W180mm×D145×H138mm (デンタル照射器部分)

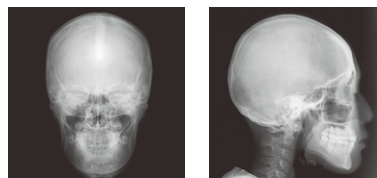


NAOMI-CTシリーズ セファロ拡張タイプ

ズバリ価格 **176万円** (税別160万円)



セファロ撮影画像



正面

側方

■ 正面・側方・手根骨 各種撮影用途に対応

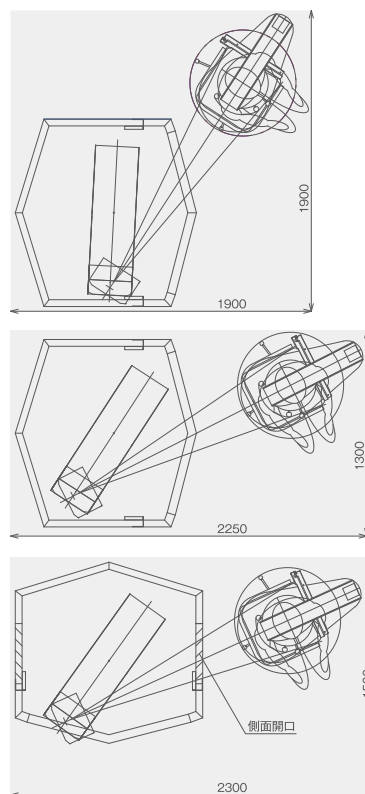
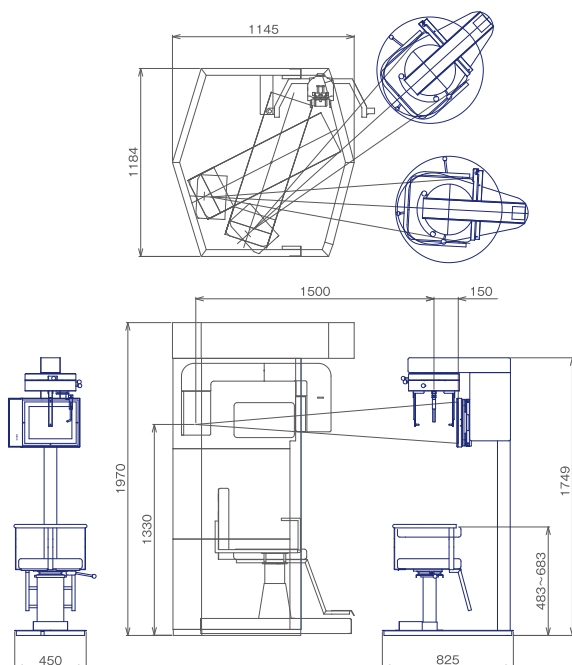
線状に画像を取得していくスキャニング方式ではなく、約1.5秒で画像を取得するワンショット方式で撮影。低線量で患者さんの動きによるブレが少ない画像を取得できます。内科等で使用されているNAOMIセンサーを搭載。

NAOMI-CTシリーズ セファロ拡張タイプ

幅1,184mm～x奥行1,900mm～x高さ1,970mm

セファロ配置例

※X線室等の医院環境によって寸法が異なります
詳しくはお問い合わせください



撮影画像サイズ	側面: 324×261 mm
	正面: 324×261 mm
	手根骨: 324×261 mm
撮影画像解像度	側面: 3,240×2,610 pixel (254dpi)
	正面: 3,240×2,610 pixel (254dpi)
	手根骨: 3,240×2,610 pixel (254dpi)
画素サイズ	0.1×0.1 mm
分解能	4.0 lp/mm
軟組織フィルター	あり
撮影時間	0.2~2.0秒
像拡大率	1.1倍 (手指骨は1.01倍)
階調	12bit
重量	61kg
寸法	W450×D825×H1,749mm (セファロ部分)
電源	AC100~240V



NAOMI-CTシリーズ X線室不要 BOXタイプ



110万円

(税別100万円)

どこでもレントゲン室
設置フリー
なのだ!
忍者の
どこでも
ちょこんと置ける
レントゲンなのだ!

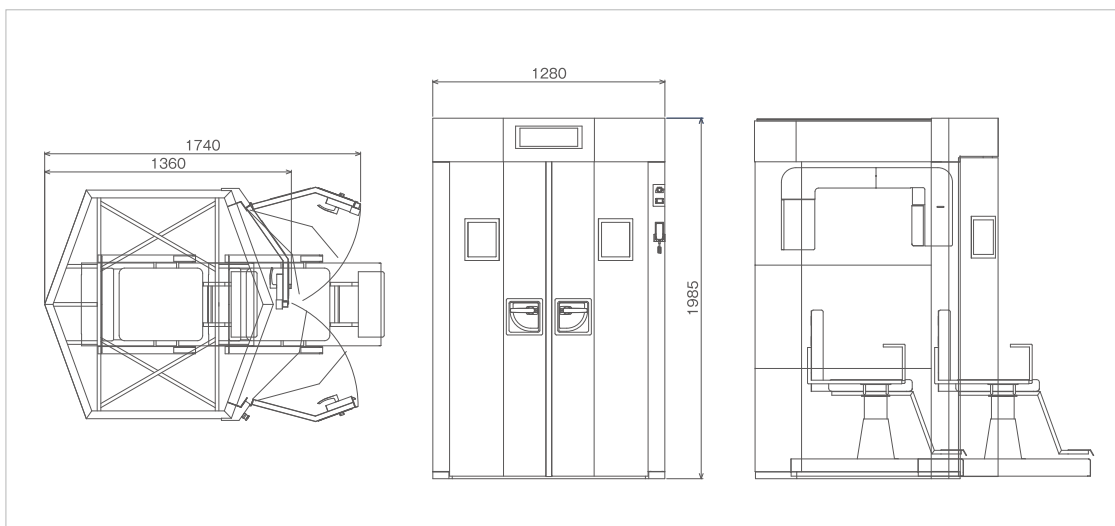


■ X線室のいらないCT どこでも自由に設置できます

側壁の鉛がX線を遮断するので、X線室がいりません。
場所を選ばずに設置が可能。院内スペースが有効活用できます。

NAOMI-CTシリーズ X線室不要BOXタイプ

幅1,280mm × 奥行1,740mm × 高さ1,985mm



重量	Mサイズ: 480kg / Lサイズ: 488kg
寸法	W1,280 × D1,740 × H1,985mm

