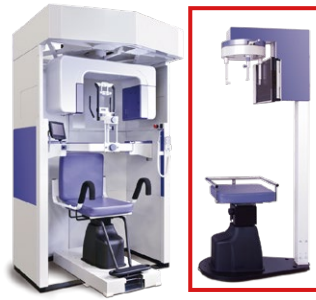
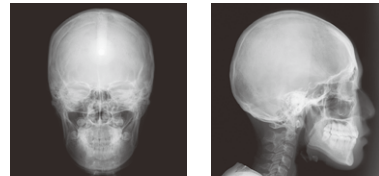


# NAOMI-CTシリーズ セファロ拡張タイプ

**ズバリ価格** **176万円** (税別160万円)



セファロ撮影画像



正面

側方

## ■ 正面・側方・手根骨 各種撮影用途に対応

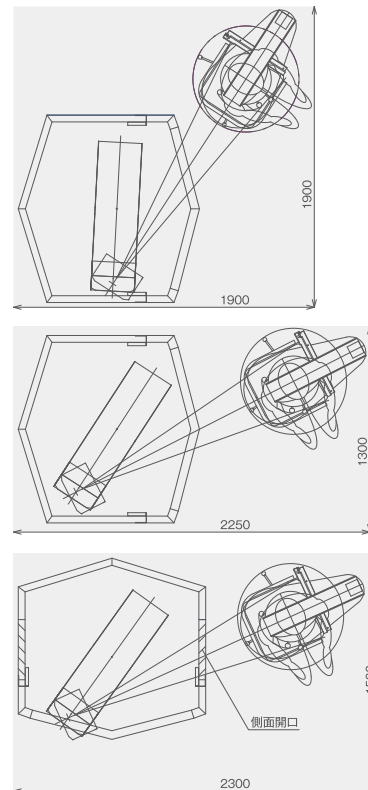
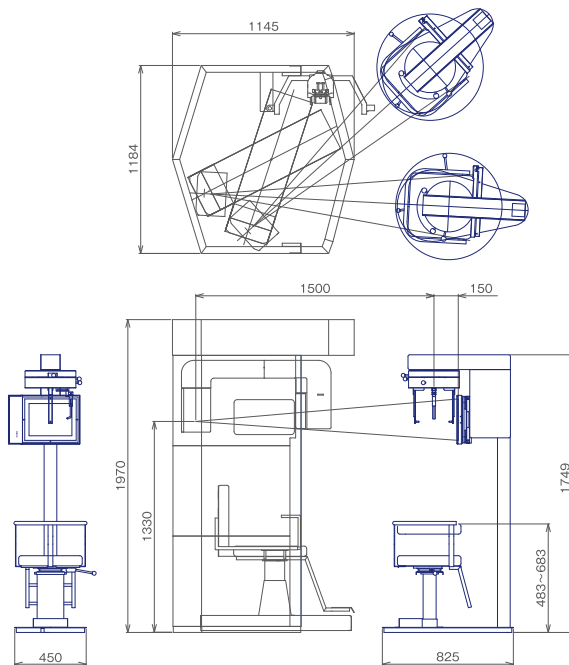
線状に画像を取得していくスキャニング方式ではなく、約1.5秒で画像を取得するワンショット方式で撮影。低線量で患者さんの動きによるブレが少ない画像を取得できます。内科等で使用されているNAOMIセンサーを搭載。

## NAOMI-CTシリーズ セファロ拡張タイプ

幅1,184mm～x奥行1,900mm～x高さ1,970mm

### セファロ配置例

※X線室等の医院環境によって寸法が異なります  
詳しくはお問い合わせください



撮影画像サイズ	側面: 324×261 mm 正面: 324×261 mm 手根骨: 324×261 mm
撮影画像解像度	側面: 3,240×2,610 pixel (254dpi) 正面: 3,240×2,610 pixel (254dpi) 手根骨: 3,240×2,610 pixel (254dpi)
画素サイズ	0.1×0.1 mm
分解能	4.0 lp/mm
軟組織フィルター	あり
撮影時間	0.2~2.0秒
像拡大率	1.1倍 (手指骨は1.01倍)
階調	12bit
重量	61kg
寸法	W450×D825×H1,749mm (セファロ部分)
電源	AC100~240V

