

NAOMI-CTシリーズ セファロ拡張タイプ

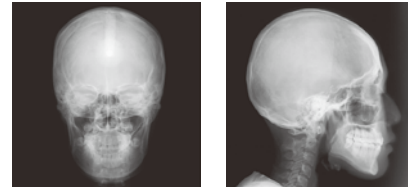
直ズバ価格 **160万円** (税込176万円)



■ 正面・側方・手根骨 各種撮影用途に対応

線状に画像を取得していくスキャン方式ではなく、約1.5秒で画像を取得するワンショット方式で撮影。低線量で患者さんの動きによるブレが少ない画像を取得できます。内科等で使用されているNAOMIセンサーを搭載。

セファロ撮影画像

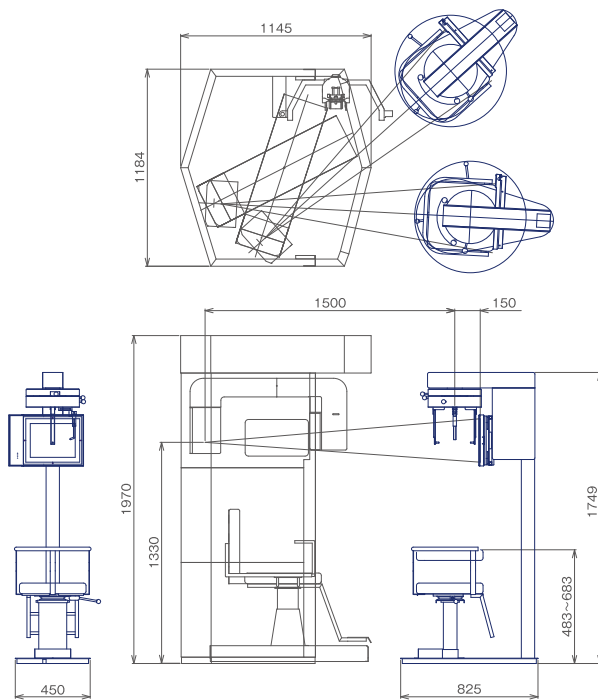


正面

側方

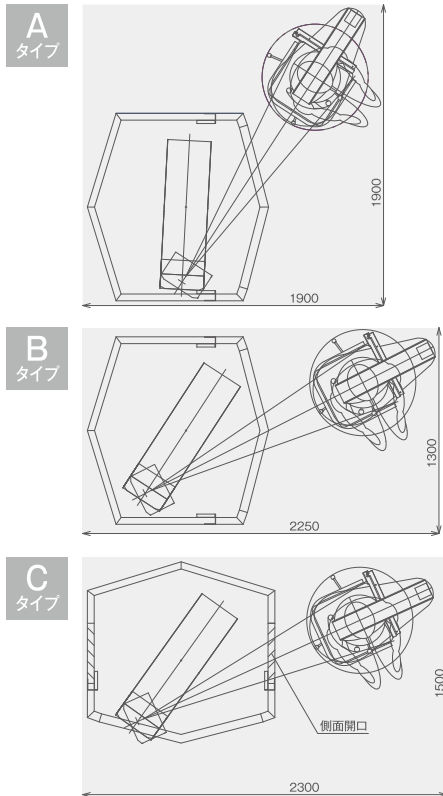
NAOMI-CTシリーズ セファロ拡張タイプ

幅1,184mm×奥行1,900mm×高さ1,970mm



セファロ配置例

※X線室等の医院環境によって寸法が異なります
詳しくはお問い合わせください



〈セファロ部分〉 ■重量：61kg ■寸法：W450×D825×H1,749mm

■ 電源：AC 100~240V

■ 撮影画像サイズ

- ・側面：324×261 mm
- ・正面：324×261 mm
- ・手根骨：324×261 mm

■ 撮影画像解像度

- ・側面：3,240×2,610 pixel (254dpi)
- ・正面：3,240×2,610 pixel (254dpi)
- ・手根骨：3,240×2,610 pixel (254dpi)

■ 画素サイズ：0.1×0.1 mm

■ 分解能：4.0 lp/mm

■ 軟組織フィルター：あり

■ 撮影時間：0.2~2.0 秒

■ 像拡大率：1.1 倍 (手指骨は 1.01 倍)

■ 階調：12bit



◀お問合せはこちら

アールエフ TEL 0120-911-006 (月~土) 10:00~19:00 / (日・祝) 11:00~19:00

Jd_260422_Ml_ct_optcephalo_clg