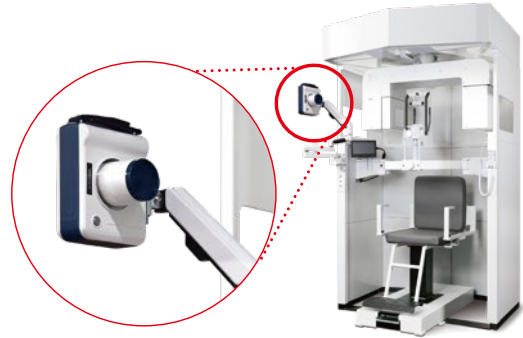


# NAOMI-CTシリーズ デンタル拡張タイプ



## 38万円 (税込41.8万円)

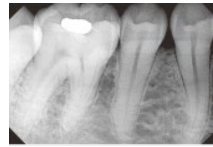


### ■ 自在に動くアーム 取り外し可能な照射器

自在に動くアームで撮影部位に位置づけでき、CTやパノラマ撮影後も患者さんの移動なくデンタル撮影できます。

ポータブル照射器 (※) は取り外して往診にも使えます。

※後方散乱エックス線シールドタイプの場合



デンタル撮影

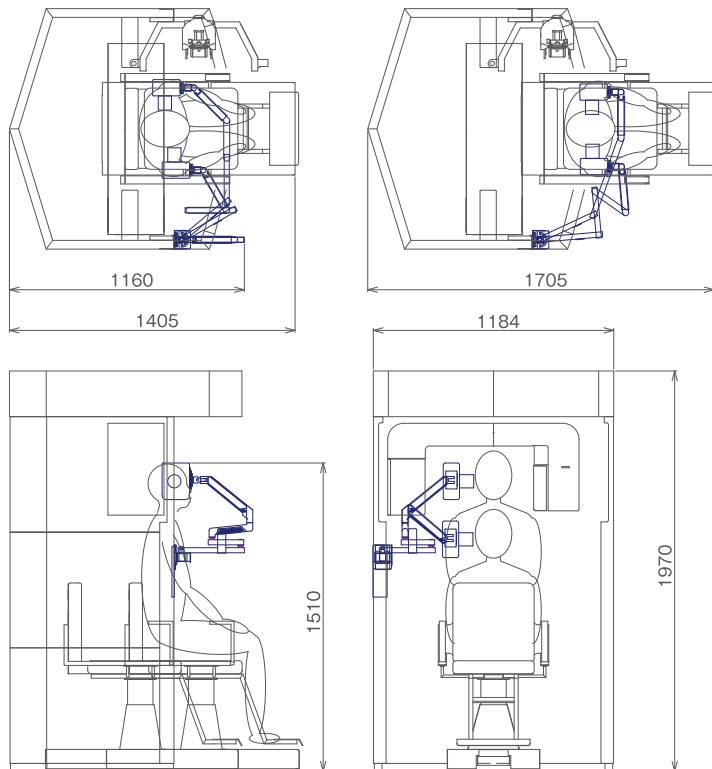


ポータブル照射器

## NAOMI-CTシリーズ デンタル拡張タイプ

幅 1,184mm  
奥行 1,160mm  
高さ 1,970mm

※ポータブル照射器の取り付け位置は  
左右どちらでも可



### ■ X線

- ・管電圧: 60kv (固定)
- ・管電流: 2mA (固定)

### ■ X線管

- ・陽極タイプ: 固定
- ・ターゲット角度: 20度
- ・焦点寸法: 0.8mm
- ・熱容量: 8.5khu

### ■ 照射時間: 0.01~1.6 秒 (0.01 秒ステップ)

### ■ 総ろ過: 1.6mm Al 以上

〈ポータブル照射器本体部分〉

### ■ 重量: 2.3kg

### ■ 寸法: W180×D145×H138mm



◀お問合せはこちら

**アールエフ** TEL 0120-911-006 (月~土) 10:00~19:00 / (日・祝) 11:00~19:00

Jd\_260422\_Ml\_ct\_optdental\_clg