

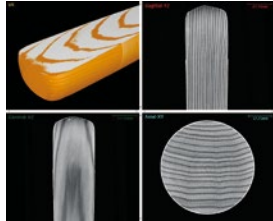
NAOMi-CT 3D-スライドL

デカイLサイズ



580万円

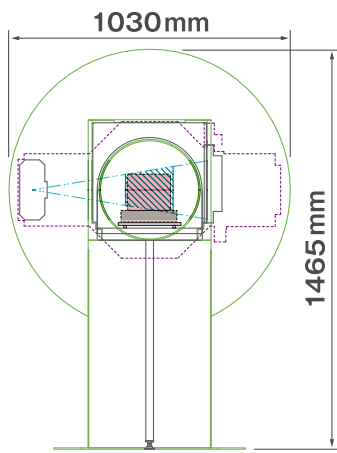
(税込638万円)



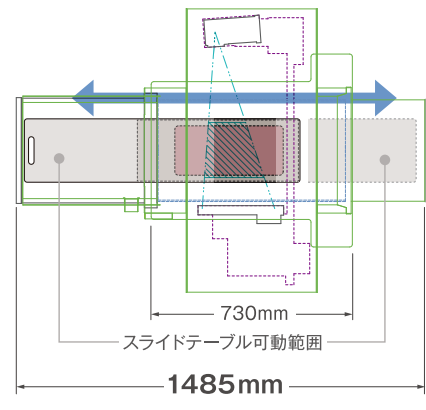
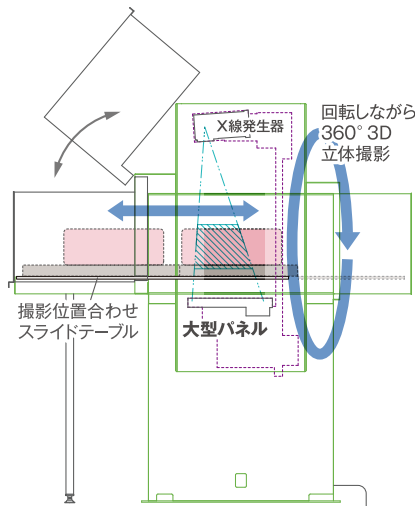
木製バット



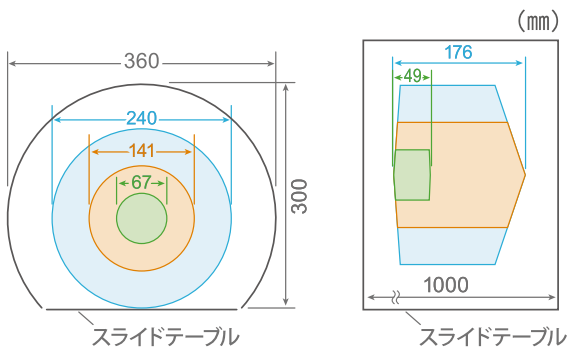
〔純国産〕



重量:250 kg



☐ 電源: AC 100V 50/60Hz (1.0 kVA)



スライドテーブル

スライドテーブル

- 搭載可能サイズ 幅 360 × 奥行 1,000 × 高さ 300 mm
- 撮影領域
 - 広範囲モード: $\phi 240\text{mm} \times D127 \sim 176\text{mm}$ (画素サイズ 0.31mm)
 - 標準モード: $\phi 141\text{mm} \times D147 \sim 176\text{mm}$ (画素サイズ 0.21mm)
 - 部分モード: $\phi 67\text{mm} \times D 45 \sim 49\text{mm}$ (画素サイズ 0.087mm)
 撮影部位や大きさに応じて3モードから選択
- レントゲン撮影 側面撮影: 200mm \times 178mm
- 撮影条件 管電圧 50~100 kV / 管電流 2~10 mA



◀お問合せはこちら

アールエフ TEL 0120-911-006 (月~土) 10:00~19:00 / (日・祝) 11:00~19:00

Ji_260508_ML_slideL_clg_A4