



naomi-CT (耳鼻・眼科用)

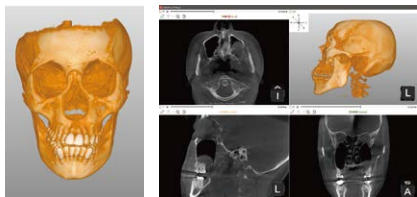


Lサイズ

869万円

(税別790万円)

月額7.2万円 (10年リース/ローン 税込)



CT【大きな撮影サイズ Lパネル】



(純国産)

■ X線室不要 何処でもちょこんと置けるCT



専用CTビューアー
忍者 NINJA

忍者NINJAソフトの主な機能

- 距離・角度 計測
- DICOMデータ出力
- CTデータ書き込み
(他医院でも閲覧可能なビューアー機能付き)
…など

シンプル機能で
簡単操作

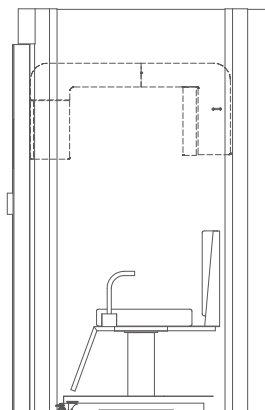
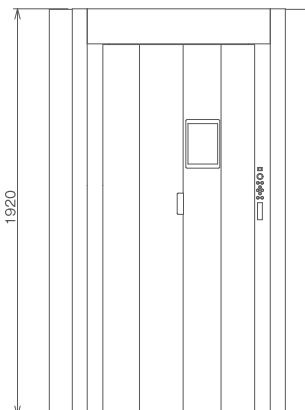
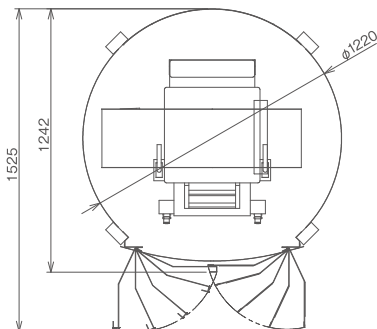


■ 保守 (遠隔サポート24) 加入でパソコンセット無料貸出

■ 図面

naomi-CT (耳鼻・眼科用)

幅1,220 × 奥行1,525 × 高さ1,920 mm





■ 仕様

スペック	電源	AC 100V 50/60Hz	
	消費電力	2.0 kVA	
	電撃に対する保護の形式	クラス I	
	電撃に対する保護の程度	B形装着部	
	X線ヘッド (DC発生器)	管電圧	60~90 kV
		管電流	2~10 mA
		高圧発生器	直流整流 (先点火方式)
		冷却	空・油冷方式
		焦点寸法	0.5 mm
		総ろ過	2.5 mm アルミ当量以上
	エミッションスイッチ	デッドマン形	
	寸法	W1,220mm×D1,525mm×H1,920mm	
	重量	230kg	
使用環境	温度	15°C~35°C	
	湿度	30~70% (ただし結露なきこと)	
	気圧	920~1,060 hPa	
機器の分類	管理医療機器 (クラス II) 特定保守管理医療機器		
法定耐用年数	6年		
部分モード	F.O.V	φ57mm × H38~41 mm	
	ボクセルサイズ	高解像度 0.083 mm / 標準 0.16 mm	
	撮影時間	16秒 / 360度	
広範囲/標準モード	F.O.V	広範囲モード φ240 mm× H125~175 mm	
		標準モード φ137 mm× H147~175 mm	
	ボクセルサイズ	広範囲モード 0.24 mm	
		標準モード 0.16 mm	
撮影時間	16秒 / 360度		

※製品の仕様・機能は、予告なしに変更する場合があります