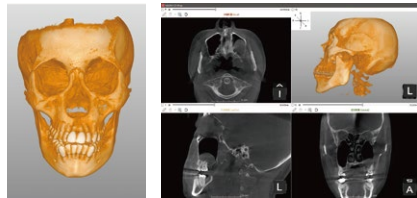


naomi-CT (耳鼻・眼科用)

楽とく
月払い
(10年リース)
一括価格 869万円

大Lパネル
8 (税込) 万円
で導入



CT【大きな撮影サイズ Lパネル】



(純国産)

■ X線室不要 何処でもちょこんと置けるCT

NAOMI-CT
忍者 NINJA

専用CTビューアー
忍者 NINJA

シンプル機能で
簡単操作

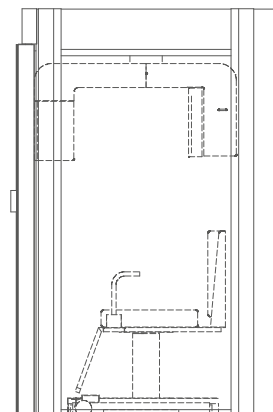
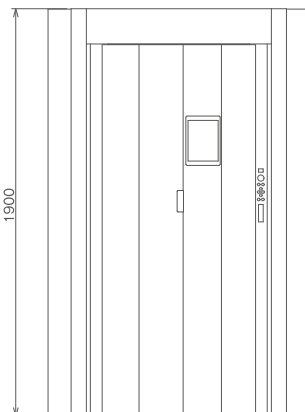
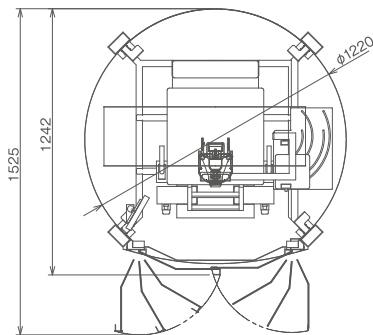
忍者NINJAソフトの主な機能

- 距離・角度 計測
- DICOMデータ出力
- CTデータ書き込み
(他医院でも閲覧可能なビューアー機能付き)
…など

■ 保守 (遠隔サポート24) 加入でパソコンセット無料貸出

■ 図面

naomi-CT (耳鼻・眼科用) 幅1,220 × 奥行1,525 × 高さ1,900 mm



■ 仕様

スペック	電源	AC 100V 50/60Hz
	消費電力	2.0 kVA
	X線ヘッド (DC発生器)	管電圧 60~90 kV
		管電流 2~10 mA
	重量	300kg
機器の分類	管理医療機器 (クラスII) 特定保守管理医療機器	
撮影モード 広範囲/標準/部分	F.O.V	広範囲モード $\phi 240$ mm \times H125~175 mm
		標準モード $\phi 137$ mm \times H147~175 mm
		部分モード $\phi 57$ mm \times H38~41 mm
	ボクセルサイズ	広範囲モード 0.24 mm
		標準モード 0.16 mm
		部分モード 高解像度 0.083 mm / 標準 0.16 mm
	撮影時間	16秒 / 360度

※製品の仕様・機能は、予告なしに変更する場合があります