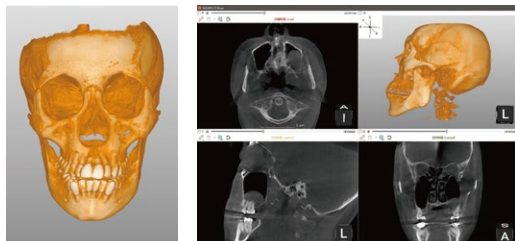


naomi-CT (耳鼻・眼科用)

デカイ Lサイズ

月払い **8.7万円**
(10年リース 税込)

一括価格 869万円(税込)



CT【大きな撮影サイズ Lパネル】



どこにでも置ける
X線室不要タイプ

国内数力所の事業所で製造



専用CTビューアー
忍者 NINJA



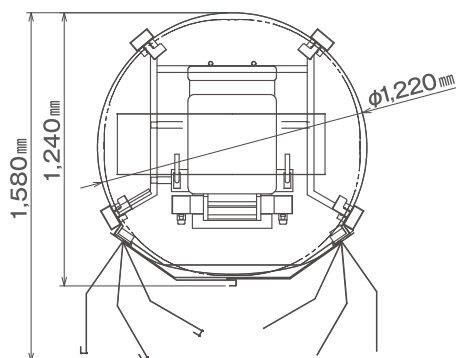
シンプル機能で
簡単操作



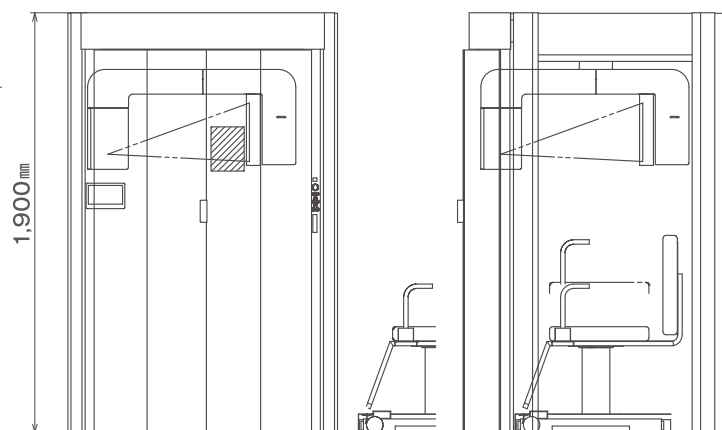
忍者NINJAソフトの主な機能

- ・距離・角度 計測
- ・DICOMデータ出力
- ・CTデータ書き込み
(他医院でも閲覧可能なビューアー機能付き)
…など

保守 (遠隔サポート24) 加入でパソコンセット無料貸出



重量:300kg



■ 電 源 : AC 100V 50/60Hz (2.0 kVA)

■ 撮影条件 : 管電圧 60~90 kV
管電流 2~10 mA
撮影時間 16 秒

■ レントゲン撮影

・撮影画像サイズ:263mm × 213mm

■ 撮影モード

・広範囲モード:F.O.V φ245mm × H125~170mm
画素サイズ 0.31mm

・標準モード:F.O.V φ144mm × H147~177mm
画素サイズ 0.20mm

・部分モード:F.O.V φ70mm × H44~45mm
画素サイズ 0.11mm

※製品の仕様・機能は、予告なしに変更する場合があります