

全領域CT

大幅リニューアル!!



950万円

(税込1045万円)

画質UP

高精度グリッド搭載
散乱X線を吸収することで、
アーチファクト減少・コントラストUP

撮影時間短縮

CT撮影時間25秒→13秒まで短縮
短時間撮影で体動ブレ減少
患者さんの負担も軽減



どこにでも置ける
X線室不要タイプ
安心の国内製造

3分CT検査

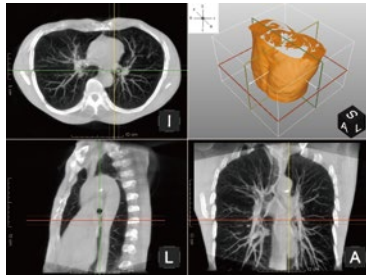
低被ばく

大がかりな工事不要

省スペース

単純撮影(2D)も可

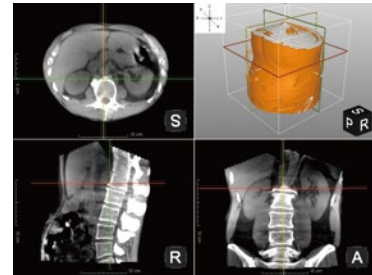
〈胸部〉



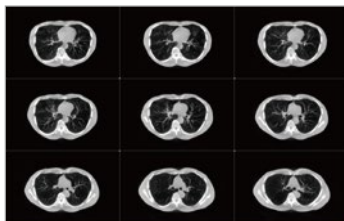
〈胸部〉単純画像(心胸郭比計測対応)



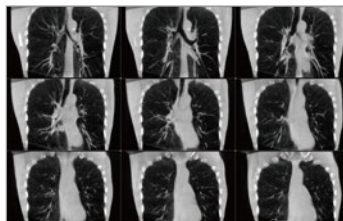
〈腹部・腰椎〉



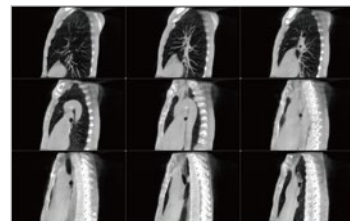
〈タイルビュー〉



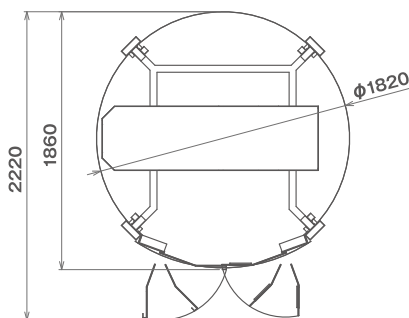
Axial (軸方向)



Coronal (冠状断面)



Sagittal (矢状断面)



重量:660 kg

■ 電源: AC 100V 60A / 200V 30A
50/60Hz (5.0 kVA)

■ 撮影条件: 管電圧 60~115kV
管電流 5~30 mA
(最大出力 2800W)

■ 撮影領域

・標準モード: F.O.V ϕ 255 mm × H274 mm / 画素サイズ 0.35 mm
・広範囲モード: F.O.V ϕ 400 mm × H274 mm / 画素サイズ 0.47 mm

■ 撮影時間: 13 秒 / 360 度

■ 単純撮影機能: 撮影画像サイズ 420 mm × 420 mm

■ 認証番号: 306AFBZX000360000

※製品の仕様・機能は、予告なしに変更する場合があります



お問い合わせはこちら

アルエフ TEL 0120-911-006 (月~土) 10:00~19:00 / (日・祝) 11:00~19:00

Jm_260423_ML_zenryoCT_clg